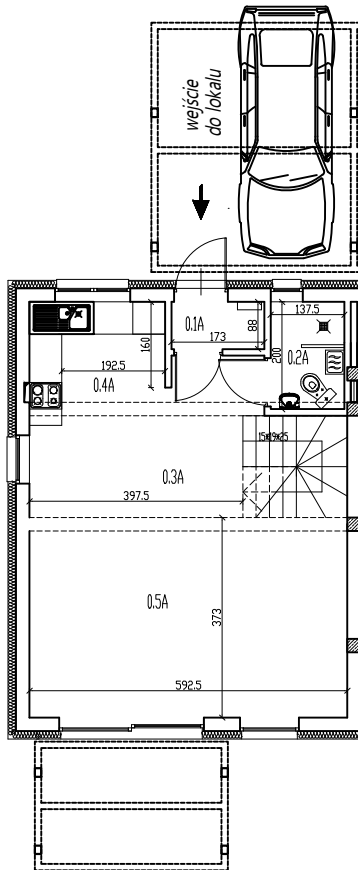
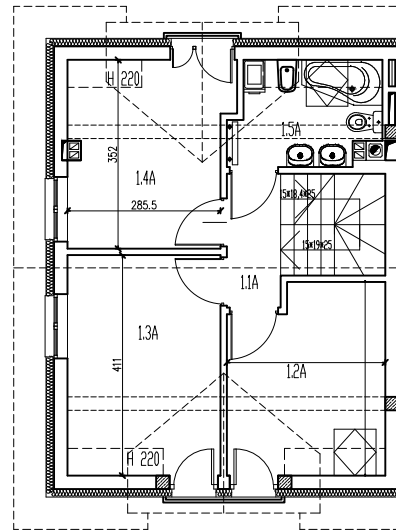


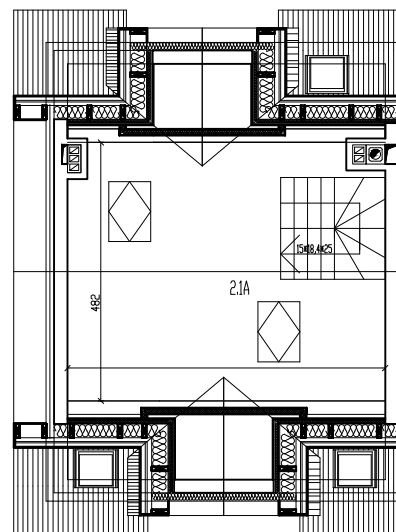
PARTER



PIĘTRO



PODDASZE



Parter

0.1	wiatrołap	1.61
0.2	łazienka + kotłownia	2.64
0.3	komunikacja	7.81
0.4	kuchnia + jadalnia	10.31
0.5	salon	21.98

Zestawienie powierzchni
wg PN-ISO 9836

<i>Piętro</i>	<i>Razem:</i>	44.35
1.1	komunikacja	2.39
1.2	sypialnia I	9.31
1.3	sypialnia II	10.55
1.4	sypialnia III	9,73
1.5	łazienka	4.47
<i>Poddasze</i>	<i>Razem:</i>	80,80
2.1	pomieszczenie I	9.65
	<i>Razem:</i>	90.45